

Gebruikershandleiding

Klauwbekapbox

SA0061



Fabrikant:
Wopa Constructiebedrijf B.V.
Rector Hulshofstraat 10
7135 JV Harreveld
Nederland

: +31-(0)544 372415
: +31-(0)544 372445
E-mail: info@wopa.com
Website: www.wopa.com

© Auteursrecht 2018

Geen deel van deze publicatie mag gereproduceerd, opgeslagen in een zoekstelsel, of overgebracht worden in enige vorm, of op enige elektronische, of mechanische wijze, of door fotokopie, of opname, of anderszins zonder de voorafgaande schriftelijke toestemming van Wopa Constructiebedrijf B.V. (verderop in deze handleiding ook "Wopa").

Introductie

Wopa Constructiebedrijf BV is gespecialiseerd in het ontwikkelen en produceren van klauwbekap- en -verzorgingsboxen voor koeien en stieren voor zowel de professionele gebruikers als voor veehouders.

Onze boxen zijn ontwikkeld en geproduceerd volgens de hoogste eisen voor wat betreft veiligheid, gebruiksgemak, dierenwelzijn en hygiëne, waarbij steeds een optimum gezocht wordt.

Deze handleiding bevat relevante informatie en aanwijzingen voor installatie, bediening en onderhoud van de machine.



- De machine is niet geschikt voor gebruik in explosiegevaarlijke omgevingen.
- Alle personen die verantwoordelijk zijn voor bediening moeten minimaal de hoofdstukken over bediening en veiligheid van deze bedieningsinstructies volledig lezen en begrijpen.
- Alle personen die verantwoordelijk zijn voor montage, installatie, onderhoud en/of reparatie moeten al deze bedieningsinstructies lezen en begrijpen.
- De gebruiker is verantwoordelijk voor de interpretatie en het gebruik van deze handleiding in alle omstandigheden. Neem contact op met de eigenaar of de leidinggevende in het geval van vragen of twijfels over de juiste interpretatie.
- Deze handleiding moet in de buurt van de installatie bewaard worden en moet binnen handbereik zijn voor de gebruikers.
- Alle belangrijke onderhoudswerkzaamheden, aanpassingen aan de installatie en opmerkingen moeten bijgehouden worden in een logboek, zie bijlage 8.1.
- Wijzigingen aan de installatie/machine zijn niet toegestaan zonder voorafgaande schriftelijke goedkeuring van de leverancier.
- Neem contact op met de leverancier voor speciale onderhoudswerkzaamheden die niet opgenomen zijn in deze handleiding.
- Voldoe te allen tijde aan de veiligheidseisen, zoals aangegeven in hoofdstuk 3.
- Het juist functioneren en de veiligheid van het systeem kunnen alleen gegarandeerd worden indien het aanbevolen onderhoud op tijd en juist uitgevoerd wordt.

Garantie

De garantie is onderworpen aan de hierna volgende beperkingen. De garantieperiode voor producten geleverd door Wopa is 12 maanden vanaf de datum op het aankoopdocument. Deze garantie is beperkt tot productie- en materiaalfouten en dekt derhalve geen storingen door een onderdeel van het product dat blootgesteld is aan enige vorm van slijtage. Normale slijtage zoals te verwachten bij het gebruik van dit product is daarom hierbij uitgesloten.

1. De verantwoordelijkheid van Wopa blijft beperkt tot het vervangen van defecte onderdelen; wij erkennen geen claims voor enige andere vorm van schade of kosten.
2. De garantie vervalt automatisch in geval van achterstallig of slecht uitgevoerd onderhoud.
3. Indien er twijfels zijn over onderhoudswerkzaamheden of als de machine niet correct werkt, moet altijd contact worden opgenomen met de leverancier.
4. De garantie is niet van toepassing indien het defect het resultaat is van onjuist of nalatig gebruik, of van onderhoud dat is uitgevoerd in strijd met de in deze handleiding vermelde instructies.
5. De garantie vervalt indien er aan het product reparaties of aanpassingen door derden uitgevoerd worden.
6. Defecten voortkomend uit schade of ongevallen veroorzaakt door externe factoren zijn uitgesloten van de garantie.
7. Indien wij onderdelen vervangen in overeenstemming met de verplichtingen van deze garantie, worden de vervangen onderdelen hiermee ons eigendom.

Inhoudsopgave

INTRODUCTIE	3
GARANTIE	4
INHOUDSOPGAVE	5
EG-VERKLARING VAN OVEREENSTEMMING (KOPIE)	7
OVERZICHT VAN SYMBOLEN	8
PICTOGRAMMEN	9
1. TECHNISCHE INFORMATIE	10
2. BESCHRIJVING VAN DE INSTALLATIE	11
2.1. BESCHRIJVING HOOFDONDERDELEN SA0061	11
2.2. ELEKTRISCHE INSTALLATIE	13
2.3. HYDRAULISCHE INSTALLATIE	16
3. VEILIGHEID	18
3.1. ALGEMEEN	18
3.2. TIJDENS NORMAAL GEBRUIK	19
3.3. EXPLOITATIE PERSONEEL.....	19
4. INSTALLATIE	20
4.1. PLAATSEN	20
4.2. DE MACHINE AANSLUITEN.....	21
4.3. TRANSPORT GEREED MAKEN	22
4.4. HIJSEN	22
5. BEDIENING	23
5.1. OPSTARTEN	23
5.2. NOODSTOP	24
5.3. BEDIENINGSKNOPPEN.....	25
5.4. BEDIENINGSHENDELS HYDRAULIEK.....	27
5.5. BEDIENING MOVER	28
5.6. PRODUCTIE	29
5.7. AANHAKEN VOORPOOT	30
5.8. GEBRUIK 24V MOTOR.....	31
6. ONDERHOUD	32
6.1. ONDERHOUDSDIAGRAM	33
6.2. DE MACHINE REINIGEN.....	34
6.3. SMEREN VAN DE MACHINE	34
6.4. REM AFSTELLEN	37
6.5. CONTROLEER HET OLIENIVEAU / VERVANG DE OLIE	38
6.6. FILTER VERVANGEN.....	41
6.7. CONTROLE VAN DE WIELEN	42
6.8. CONTROLEER DE DISSELBOUTEN	43
6.9. ONDERDELEN	43
7. AFVOEREN ALS AFVAL	44
8. BIJLAGE	45
8.1. LOGBOEK.....	45

LIJST MET AFBEELDINGEN

FIGUUR 1: OVERZICHT SA0061	11
FIGUUR 2 OVERZICHT HOOFDCOMPONENTEN ELEKTRA.....	14
FIGUUR 3 HYDRAULISCHE COMPONENTEN.....	16
FIGUUR 4: OVERZICHT VAN OMBOUW VAN TRANSPORTSTAND NAAR WERKSTAND (SA0061)	20
FIGUUR 5 MANIFOLD ONDERBOUW	23
FIGUUR 6: OVERZICHT AANHAKEN VOORPOOT.....	30
FIGUUR 7: OVERZICHT SMEREN VAN DE ACHTERKLEP	36
FIGUUR 8: OVERZICHT AFSTELLEN REM.....	37
FIGUUR 9: OVERZICHT VULLEN HYDRAULISCH AGGREGAAT	39
FIGUUR 10: TE GEBRUIKEN HYDRAULISCHE OLIE	40
FIGUUR 11 OLIEFILTER VERVERANGEN	41
FIGUUR 12: OVERZICHT AANHAALMOMENTEN DISSEL	43

EG-verklaring van overeenstemming (kopie)

Wij,

Wopa Constructiebedrijf B.V.
Rector Hulshofstraat 10
7135 JV Harreveld
Nederland

☎: +31-(0)544 372415
📠: +31-(0)544 372445
E-mail: info@wopa.com
Website: www.wopa.com

verklaren geheel onder eigen verantwoordelijkheid dat het product:

machine : Klauwbekapbox
type: SA0061

waarop deze verklaring betrekking heeft, in overeenstemming is met de bepalingen van Richtlijnen:

2006/42/EG (Machinerichtlijn)
2004/108/EG (EMC-richtlijn)

met de volgende normen is rekening gehouden:

NEN-EN-ISO 12100	Veiligheid van machines. Basisbegrippen, algemene ontwerpbeginselen.
NEN-EN 349	Veiligheid van machines – Minimumafstanden ter voorkoming van het bekneld raken van menselijke lichaamsdelen
NEN-EN ISO 13849-1	Veiligheid van machines – Onderdelen van besturingssystemen met een veiligheidsfunctie – Deel 1: Algemene ontwerpbeginselen
NEN-EN 4413	Hydrauliek - Algemene regels en veiligheidseisen voor systemen en hun componenten
NEN-EN 60204-1	Veiligheid van machines – Elektrische uitrusting van machines Deel 1: Algemene eisen

Ondergetekende is bevoegd voor het samenstellen van het Technisch Dossier:

Nederland - Harreveld, juni 2017

J.W.A. Wopereis
Directeur

Overzicht van symbolen


Voor alle handelingen waarbij de veiligheid van de gebruiker en/of technicus in het geding is en waarbij voorzichtigheid geboden is, worden de volgende symbolen gebruikt.

	Let op!
	Gevaar: Hoge spanning!
	Gevaar: Hoge temperatuur!
	Tip: Geeft snel inzicht of biedt tips om bepaalde handelingen gemakkelijker en eenvoudiger uit te voeren.

Pictogrammen

Een aantal pictogrammen en waarschuwingen zijn op de installatie aangebracht onder andere om gebruikers wijzen op mogelijk aanwezige risico's.

Pictogram	Beschrijving	Locatie
	<ul style="list-style-type: none"> Typeplaat 	<ul style="list-style-type: none"> Op het machineframe
	<ul style="list-style-type: none"> Lees de gebruikershandleiding Draag een veiligheidsbril bij machinale bewerkingen Draag gehoorbescherming bij machinale bewerkingen. 	<ul style="list-style-type: none"> Op het machineframe
	<ul style="list-style-type: none"> Systeem onder druk 	<ul style="list-style-type: none"> Op beide zijden frame
	<ul style="list-style-type: none"> Waarschuwpictogrammen voor mechanische en elektrische gevaren 	<ul style="list-style-type: none"> Op het machineframe
	<ul style="list-style-type: none"> Gevaar voor beknelling 	<ul style="list-style-type: none"> Bij de achterklep. Als deze aanwezig is.
	<ul style="list-style-type: none"> Waarschuwpictogram Klemgevaar voor handen 	<ul style="list-style-type: none"> Op het machineframe
	<ul style="list-style-type: none"> Waarschuwpictogram Tijdens het hijsen niet onder de last lopen. 	<ul style="list-style-type: none"> Op het machineframe
	<ul style="list-style-type: none"> Waarschuwpictogram Beknelling voeten. 	<ul style="list-style-type: none"> Op het machineframe

	<p style="text-align: center;">LET OP!</p> <ul style="list-style-type: none"> Controleer regelmatig of de pictogrammen en markeringen nog steeds duidelijk herkenbaar of leesbaar zijn. Vervang ze indien dit niet langer het geval is.
---	---


1. Technische informatie

	SA0061	
Algemeen		
Omgevingstemperatuur bij werking	- 10 tot 35	°C
Geluidsproductie	< 75	dB(A)
Maximale afmetingen product		
Lengte	3515	
Breedte 1500 kg as	1760	mm
Breedte 1600 kg as	1780	mm
Hoogte	Max 3000	mm
Gewicht	1500/1600	kg
Elektrische aansluiting 230V en/of 400V motor		
<i>Elektrische aansluiting 230V</i>		
Stroomvoorziening	1 fase	-
Spanning landafhankelijk	230	V
Vereiste afzekering	16	A
Aansluitwaarde	3	Kw
<i>Elektrische aansluiting 400V</i>		
Stroomvoorziening	3 fasen	-
Spanning landafhankelijk	400	V
Vereiste afzekering	16	A
Aansluitwaarde	2,4	Kw
Electrische aansluiting bij alleen een 400V motor *		
<i>Elektrische aansluiting 230V</i>		
Stroomvoorziening	1 fase	-
Spanning landafhankelijk	230	V
Vereiste afzekering	16	A
Aansluitwaarde	0.99	Kw
<i>Elektrische aansluiting 400V</i>		
Stroomvoorziening	3 fasen	-
Spanning landafhankelijk	400	V
Vereiste afzekering	16	A
Aansluitwaarde	2,4	Kw
Hydraulische installatie		
Maximale werkdruk	155	bar
Vulhoeveelheid tank	15	liter
Olie soort	Zie figuur 9	
Gegevens tbv wegtransport		
Asbelasting	1500/1600	kg
Maximale kogeldruk	100	kg
Koppeling	ISO 55mm	-
Aansluitstekker	13	polig


* zie het elektrisch schema

* De box moet op een wandcontactdoos aangesloten worden die is beveiligd door een aardlekschakelaar. (altijd volgens de geldende lokale regelgeving) (30mA)

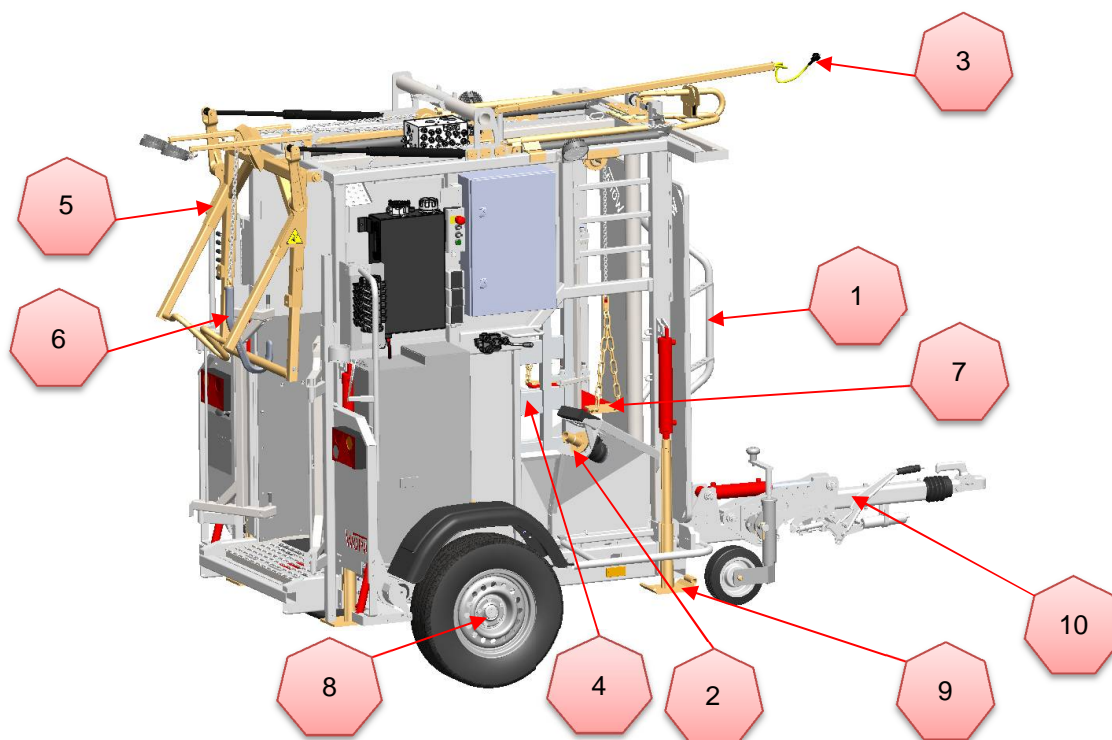
2. Beschrijving van de installatie

	FUNCTIE
	<ul style="list-style-type: none">• Dit hoofdstuk geeft u een overzicht van de belangrijkste onderdelen en functies. Indien er gedetailleerde informatie beschikbaar is op een andere plaats in deze handleiding, dan wordt u doorverwezen naar de specifieke secties.• De uitvoering van uw box kan afwijken van onderstaande figuren.

2.1. Beschrijving hoofdonderdelen SA0061

	FUNCTIE
	<ul style="list-style-type: none">• De SA0061 is speciaal ontwikkeld voor het bekappen van melkvee en vleesvee.• Uitvoering SA0061 is voorzien van een as met trekboom en is geschikt voor vervoer over de openbare weg.

De onderstaande afbeelding geeft de belangrijkste onderdelen van de box aan:




Figuur 1: Overzicht SA0061

Hoofdonderdelen SA0061:

Figuur 1	Onderdeel	Beschrijving	Zie Sectie
1	Fronthek	<ul style="list-style-type: none">• Het fronthek kan hydraulisch gestuurde in 3 standen gezet worden:• Geheel geopend: de koe kan aan de voorzijde uit de box lopen.• Gedeeltelijk geopend: de koe kan met de kop tussen het fronthek door, maar de schoft niet.• Gesloten: het fronthek wordt achter de kop van de koe gesloten.	-
2	Voorpootsteun	<ul style="list-style-type: none">• De voorpoot van de koe kan op de voorpootsteun met behulp van een hydraulische lier vastgezet worden zodat men de voorpoot kan bewerken.	5.7
3	Elektrische aansluitkabel	<ul style="list-style-type: none">• Voor de voeding van de besturing en het hydraulisch aggregaat moet de box aangesloten worden op het elektriciteitsnetwerk.	
4	Knikhek	<ul style="list-style-type: none">• Een knikhek voor het geleiden van de koeien is standaard aanwezig.	
5	Achterklep hydraulisch	<ul style="list-style-type: none">• Nadat de koe in de box geplaatst is wordt de achterklep losjes tegen de achterzijde van de koe geplaatst.	
6	Achterpoot (hydraulisch)	<ul style="list-style-type: none">• Nadat de riem of haak om de achterpoot is bevestigd kan men de poot met de hydraulische lier omhoog draaien zodat de klauw bewerkt kan worden.	
7	Buiksingel (hydraulisch)	<ul style="list-style-type: none">• Als de koe in de box geplaatst is wordt de buiksingel achter de voorpoten hydraulisch omhoog gebracht.	
8	Transportset	<ul style="list-style-type: none">• Voor vervoer over de openbare weg wordt een as, fietsbeugels en spatborden aan de box bevestigd	
9	Stempelpoten	<ul style="list-style-type: none">• Met de 4 stempelpoten wordt de box met behulp van de hydraulische lift op de gewenste hoogte gezet. Tijdens het vervoer moeten deze volledig naar boven en geborgd zijn.	
10	Knikdissel	<ul style="list-style-type: none">• Voor vervoer over de openbare weg moet de dissel uitgeklat en geborgd zijn.	

2.2. Elektrische installatie

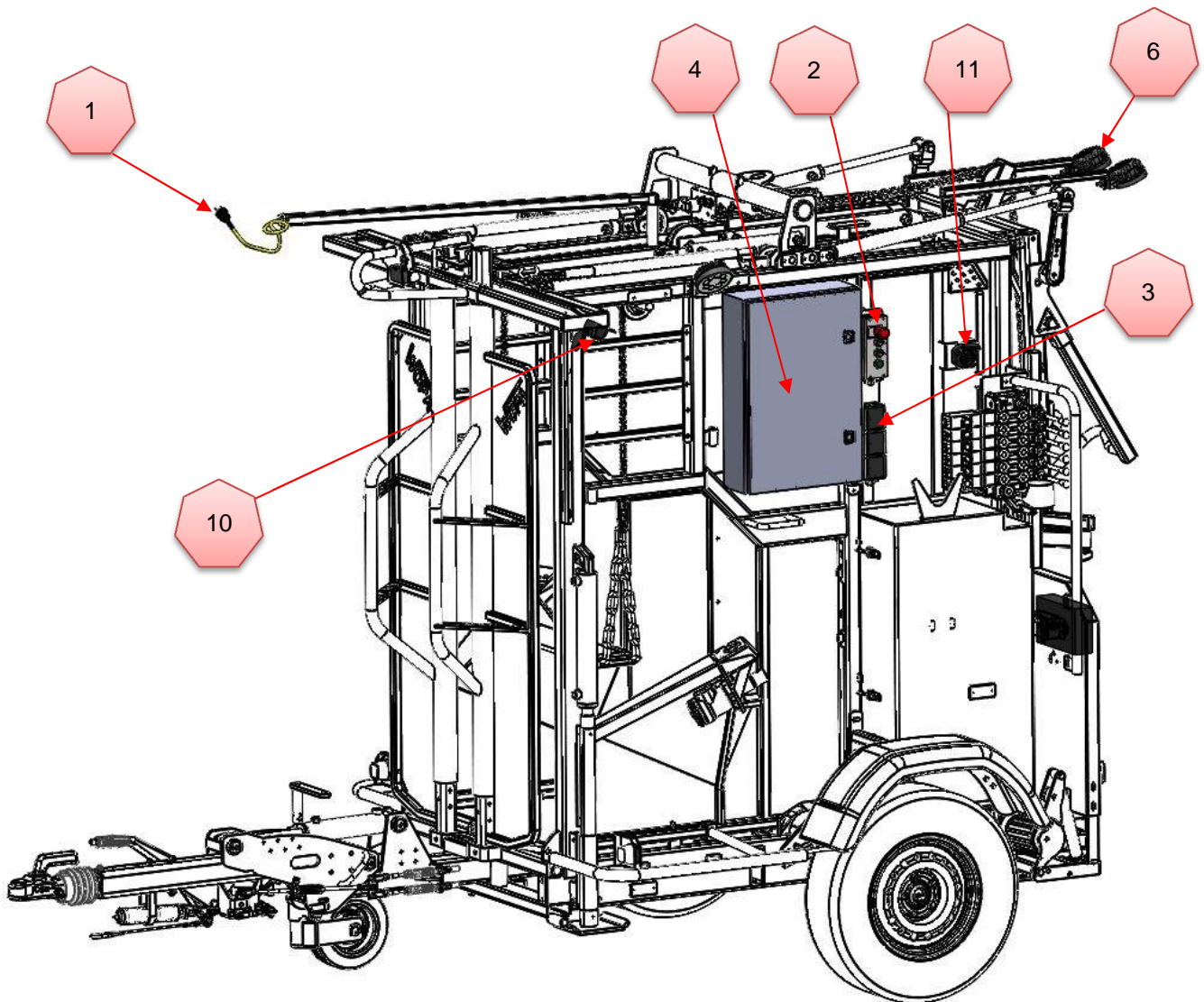
	<p>FUNCTIE</p> <ul style="list-style-type: none"> • De elektrische installatie verzorgt de stroomvoorziening voor het hydraulisch aggregaat, de verlichting en contactdozen. • Zie het elektrisch schema voor de verdere structuur en bediening van de elektrische installatie. Het schema zit standaard in de besturingskast van de machine. • De locatie van de besturingscomponenten bij uw installatie kan afwijken van onderstaande foto.
---	--

	<p>LET OP!</p> <ul style="list-style-type: none"> • Werk aan de elektrische installatie mag uitsluitend uitgevoerd worden door een technisch expert.
---	--

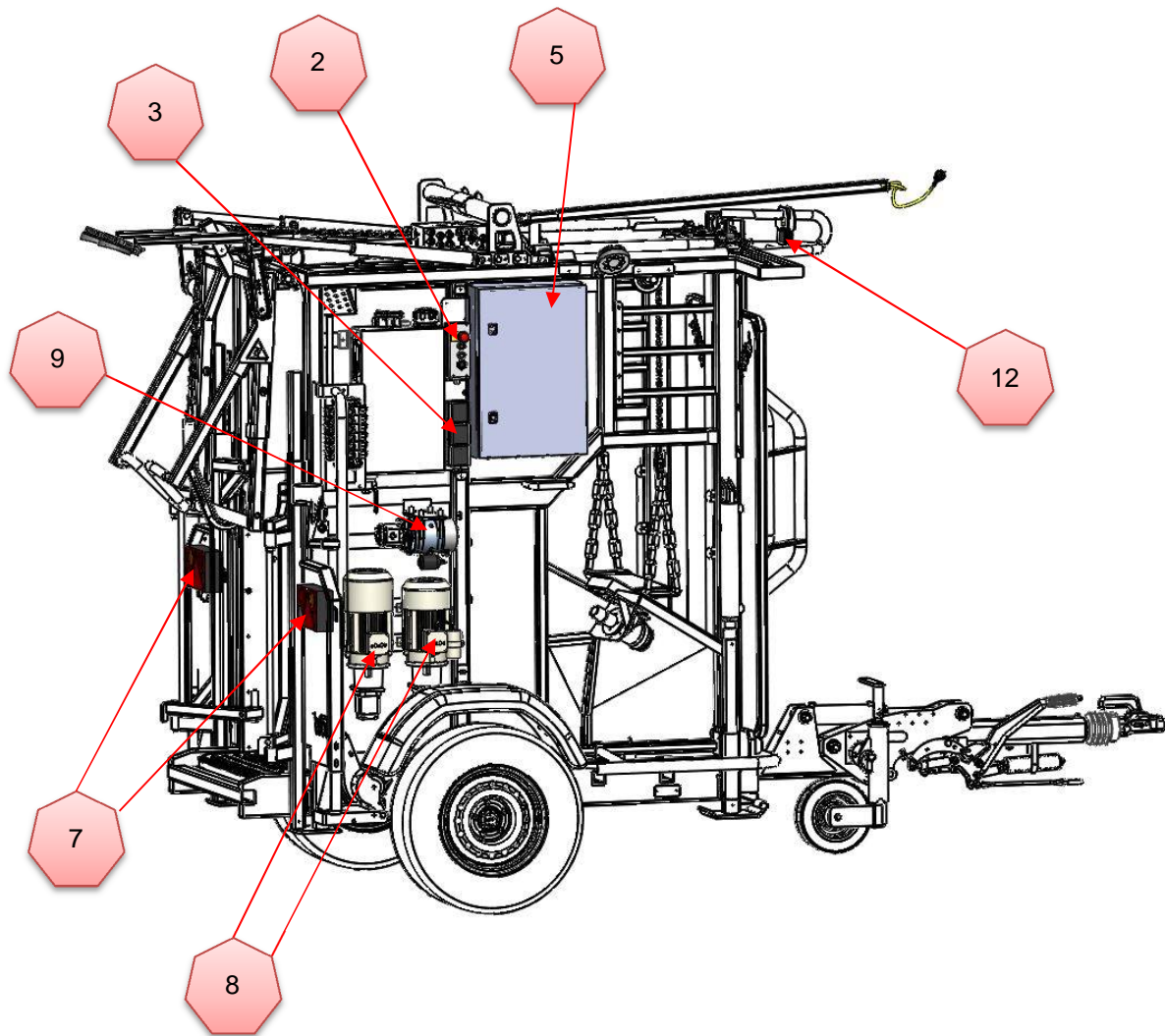
De installatie bestaat uit de volgende hoofdonderdelen

Figuur 2 a/b	Onderdeel	Beschrijving	Sectie / locatie
1	Voedingskabel	<ul style="list-style-type: none"> • Om de machine aan te sluiten op de juiste stroomvoorziening. 	Zie 1
2	Bedieningsknoppen	<ul style="list-style-type: none"> • Hiermee kunnen bepaalde functies aan/uit geschakeld worden. 	Zie 5.3
3	Contactdozen	<ul style="list-style-type: none"> • Hierop kunnen gereedschappen aangesloten worden. 	
4	Besturingskast	<ul style="list-style-type: none"> • Hierin bevinden zich de besturingselementen. 	
5	Accukast	<ul style="list-style-type: none"> • Hierin bevindt zich de accu. 	
6	Werkklampen	<ul style="list-style-type: none"> • Hiermee kan de werkplek verlicht worden. 	
7	Verlichting	<ul style="list-style-type: none"> • Hiermee kunnen de lampen op de box aan/uit geschakeld worden 	
8	230V/380V motor	<ul style="list-style-type: none"> • Hiermee wordt het hydraulieksysteem aangedreven 	
9	24V motor	<ul style="list-style-type: none"> • Hiermee wordt het 24V systeem aangedreven. 	
10	Stekker voertuigverlichting	<ul style="list-style-type: none"> • Hiermee wordt de box met een kabel aan de voertuigverlichting van de auto worden aangesloten. 	
11	Stekker mover	<ul style="list-style-type: none"> • Hier wordt de afstandsbediening van de mover op aangesloten. 	
12	Elektrisch oog (optie)	<ul style="list-style-type: none"> • Hiermee wordt de vangstand geactiveerd ** 	

** Let op: Tijdens het werken met een elektrisch oog dient de koe zelfstandig de box in te lopen. Wanneer een persoon aan de voorzijde door het oog loopt kan hij/zij bekneld raken.




Figuur 2a Overzicht hoofdcomponenten elektra

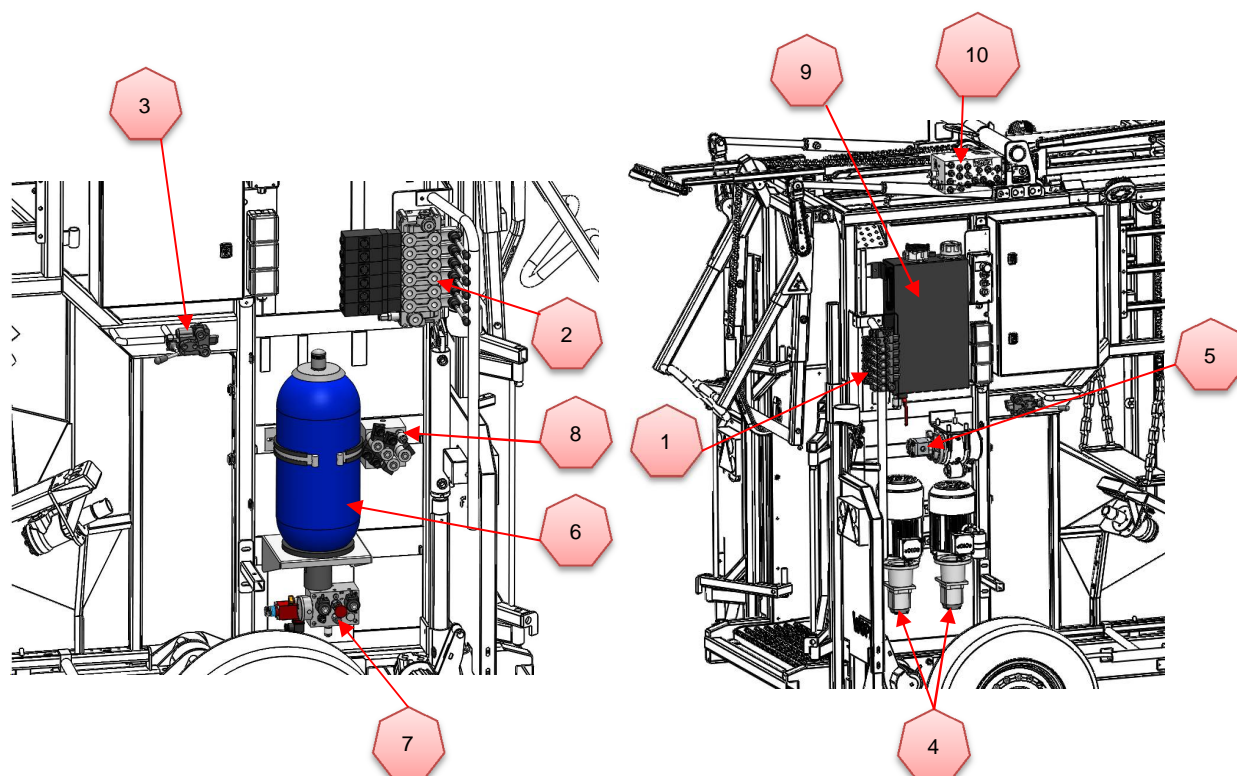


Figuur 2b Overzicht hoofdcomponenten elektra

2.3. Hydraulische installatie

FUNCTIE	
	<ul style="list-style-type: none">• Met behulp van de hydraulische installatie worden de verschillende functies aangedreven.• Zie het hydraulische schema voor een gedetailleerde beschrijving van de installatie.• De locatie van de besturingscomponenten bij uw installatie kan afwijken van onderstaande foto.

LET OP!	
	<ul style="list-style-type: none">• Werk aan de hydraulische installatie mag uitsluitend uitgevoerd worden door een technisch expert.• Stel altijd zeker dat bij werkzaamheden aan de installatie de accumulator drukloos gemaakt is. Dit realiseer je door de stekker uit het stopcontact te verwijderen. Controleer met behulp van de manometer of het systeem echt drukloos is.



Figuur 3 Hydraulische componenten

De installatie bestaat uit de volgende onderdelen

Figuur 3	Onderdeel	Beschrijving	Sectie / locatie
1	Ventielenblok rechts	<ul style="list-style-type: none">• Met de ventielen worden functies bediend.	
2	Ventielenblok links	<ul style="list-style-type: none">• Met het ventiel worden functies bediend.	
3	Ventiel voorpoten	<ul style="list-style-type: none">• De lier voor de voorpoten wordt bediend.	
4	Hydr. pomp	<ul style="list-style-type: none">• Pomp(en) voor het normale hydraulische systeem.	
5	Hydr. Pomp 24V motor	<ul style="list-style-type: none">• Pomp voor het hydraulische systeem op accu.	
6	Accumulator	<ul style="list-style-type: none">• De accumulator slaat hydraulische olie onder druk op zodat gedurende het bedienen van hydraulische functies veel hydraulisch vermogen beschikbaar is.	
7	Manifold onderbouw	<ul style="list-style-type: none">• Hier zit een manometer op gemonteerd voor het aflezen van de hydraulische druk.• Als de afsluiter op het manifold gesloten is kan de pomp niet ingeschakeld worden.	
8	Manifold mover	<ul style="list-style-type: none">• Besturingsventielen hydraulische mover.	
9	Olie tank	<ul style="list-style-type: none">• Olie tank voorzien van filter.	
10	Manifold bovenbouw	<ul style="list-style-type: none">• Besturingsventielen voor de functies van de box.	

3. Veiligheid

3.1. Algemeen



- De garantie en/of aansprakelijkheid vervalt indien er schade ontstaat door reparaties en/of wijzigingen die niet geautoriseerd zijn door de leverancier.
- Neem in geval van storingen contact op met de leverancier.
- De werkruimte rondom de installatie moet veilig zijn. De eigenaar van de installatie dient de vereiste voorzorgsmaatregelen te nemen om de installatie veilig te kunnen bedienen.
- Het is verboden om de installatie te starten in een omgeving met explosiegevaar.
- De installatie werd zodanig ontworpen dat productie veilig is onder normale omgevingsomstandigheden.
- De eigenaar van de installatie moet zekerstellen dat de instructies in deze handleiding ook werkelijk worden opgevolgd.
- De aanwezige beveiligingen mogen niet verwijderd worden.
- De correcte bediening en veiligheid van het systeem kunnen alleen gegarandeerd worden indien het onderhoud correct en op tijd wordt uitgevoerd, zoals voorgeschreven.
- Als er werkzaamheden uitgevoerd moeten worden aan de installatie, moet de installatie losgekoppeld en geblokkeerd worden van de stroomvoorziening, en moet de druk van het systeem af zijn.
- Tijdens het bedienen van aangedreven bewegingen ontstaat knelgevaar. Het is de verantwoordelijkheid van de bediener dat bewegingen alleen gestart worden als er geen ledematen van hemzelf of van derden in de buurt van de knelzone aanwezig zijn.



- Alleen geautoriseerde personen, die aangewezen zijn door de eigenaar, mogen werkzaamheden uitvoeren aan de elektrische installatie.
- Verzekert door interne procedures en toezicht dat alle toepasselijke stroomvoorzieningen zijn afgesloten.
- De installatie mag niet gebruikt worden tijdens reiniging, inspectie, reparatie en onderhoud en moet van de elektrische voeding losgekoppeld worden met behulp van de stekker en/of hoofdschakelaar. De stekker moet tijdens onderhoud in het zichtveld van de monteur liggen.
- Voer nooit laswerkzaamheden uit aan de installatie zonder de kabelverbinding naar de elektrische componenten eerst los te koppelen.
- Gebruik nooit de stroomvoorziening van de besturingskast om andere machines dan de voorziene handgereedschappen aan te sluiten.

3.2. Tijdens normaal gebruik




- Controleer alvorens de werkzaamheden te starten dat er geen werk wordt uitgevoerd aan de installatie en dat deze klaar is voor gebruik.
- Onbevoegde personen mogen de installatieruimte niet betreden. Het controleren hiervan is de taak van de bediener(s).
- Onderdelen van het hydraulische systeem kunnen hoge temperaturen bereiken. Aanraking met deze onderdelen kan letsel veroorzaken.

3.3. Exploitatie personeel




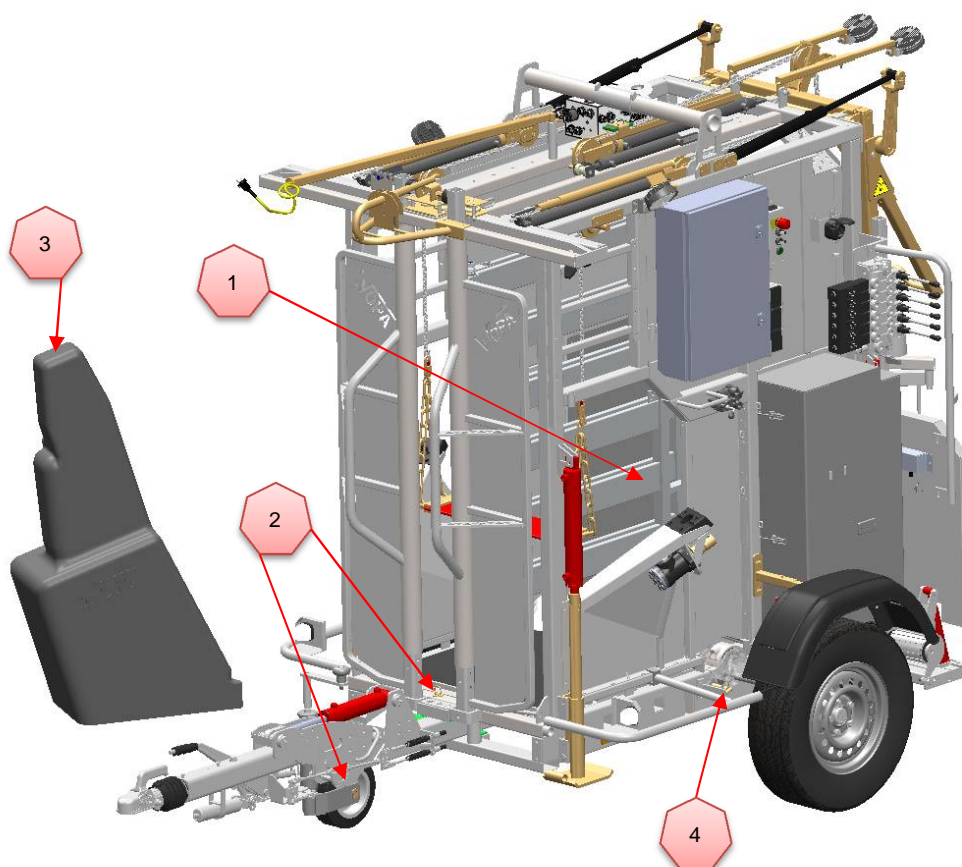
- Exploitatie personeel moet 18 jaar of ouder zijn.
- Alleen personen die hiervoor geautoriseerd zijn mogen werkzaamheden uitvoeren met of aan de installatie.
- Alleen werk waarvoor men opgeleid is mag uitgevoerd worden. Dit is van toepassing op onderhoudswerkzaamheden en op normaal gebruik.
- Het bedienend personeel moet bekend zijn met alle situaties, zodat in geval van nood snel en effectief actie ondernomen kan worden.
- Indien een bedienend medewerker fouten of risico's opmerkt of het niet eens is met veiligheidsmaatregelen, moet dit gemeld worden bij de eigenaar of de leidinggevende.
- Veiligheidsschoenen zijn verplicht.
- Geschikte werkkleding is verplicht.
- Maak gebruik van een veiligheidsbril, handschoenen en oordoppen.
- Iedereen dient de veiligheidsvoorschriften op te volgen, anders kan men een gevaar vormen voor zichzelf en voor anderen. Volg de werkinstructies altijd strikt op.

4. Installatie

	<p style="text-align: center;">UITLEG</p> <ul style="list-style-type: none">• Raadpleeg hoofdstuk 1: Technische gegevens en het meegeleverde schema voor de correcte specificaties.
---	--

4.1. Plaatsen


	<p style="text-align: center;">LET OP</p> <ul style="list-style-type: none">• De machine moet rechtop verplaatst en getransporteerd worden.• Plaats de machine op een vlakke, stabiele niet gladde ondergrond.• Neem de instructies in hoofdstuk 3 in acht voor alle uit te voeren werkzaamheden. Het niet opvolgen of negeren hiervan kan leiden tot ernstig letsel.
---	--




Figuur 4: Overzicht van ombouw van transportstand naar werkstand (SA0061)

Nr:	Wat te doen	Actie	Resultaat
1.	Kantel het neuswiel omlaag en manoeuvreer de box naar de juiste plek.	<ul style="list-style-type: none"> Zorg ervoor dat de box op het neuswiel staat. 	
2.	Verwijder fietsbeugels	<ul style="list-style-type: none"> Verwijder de fietsbeugels en berg deze op. 	
3.	Sluit de box aan	<ul style="list-style-type: none"> Zie 4.2,5.1 	
4.	Zet de box op de lift.	<ul style="list-style-type: none"> Haal eerst de knikhekken uit de box (Figuur 4:1) en laat de box hydraulisch omhoog komen. 	
5.	Verwijder de borgpennen van de dissel.	<ul style="list-style-type: none"> Verwijder de borgpennen (Figuur 4:2) en plaats deze op de daarvoor bestemde plaats. 	
6.	Kantel het neuswiel weer omhoog.	<ul style="list-style-type: none"> Zorg dat het neuswiel ingeklapt is tijdens het werk. 	
7.	Zet de dissel hydraulisch in werkstand.	<ul style="list-style-type: none"> Zet met behulp van het linkerventiel de dissel in werkstand. 	
8.	Doe de beschermkap over de dissel.	<ul style="list-style-type: none"> Zet de daarvoor bestemde beschermkap over de dissel zodat de scherpe delen worden afgeschermd. (Figuur 4:3) 	
9.	Verwijder de spatborden	<ul style="list-style-type: none"> Maak de blokkering los en til het spatbord uit de adapter. 	
10.	Kantel de as	<ul style="list-style-type: none"> Houdt de borgpen van de torsie-as vast en bedien het ventiel totdat de wielen opgeklapt zijn. (Figuur 4:4) 	


4.2. De machine aansluiten

	<p>LET OP</p> <ul style="list-style-type: none"> Controleer dat de spanning die vermeld is op de machineplaat overeenkomt met de netspanning. Sluit de machine altijd juist aan op een geaard stopcontact om brandgevaar of elektrische schokken te voorkomen (aardaansluiting is groen/geel). Zie ook blz. 10 De elektrische installatie, met onder andere de contactdozen, moeten aangesloten worden volgens de geldende lokale regelgeving. De stroomkabel moet altijd vrij zijn en er mag niets op geplaatst worden. Vervang de stroomkabel onmiddellijk indien deze beschadigd is.
---	---


4.3. Transport gereed maken

	<p style="text-align: center;">LET OP</p> <ul style="list-style-type: none">• Het transport gereed maken gaat in omgekeerde volgorde van het plaatsen (zie 4.1).• Het is van essentieel belang dat alle vergrendelingen correct zijn aangebracht.
---	---

4.4. Hijsen

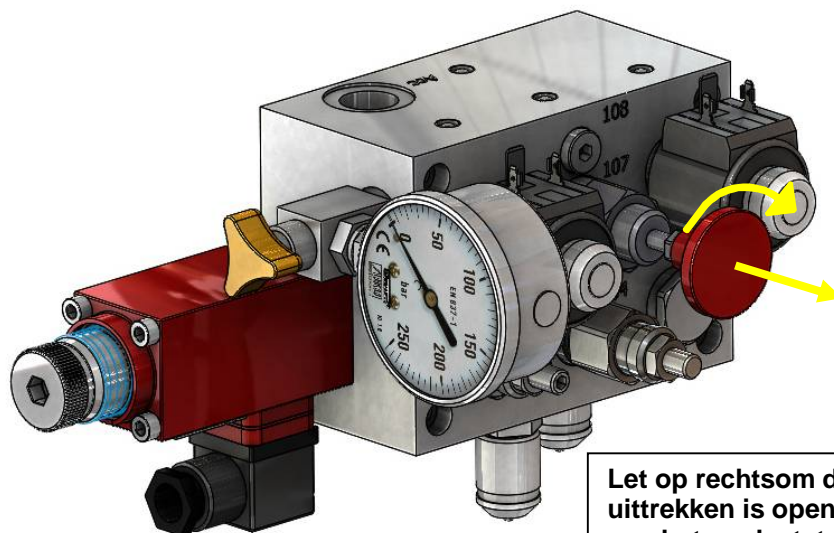
	<p style="text-align: center;">LET OP</p> <ul style="list-style-type: none">• De box mag alleen met de daarvoor bestemde hijsogen/pinnen opgehesen worden.• Gebruik alleen de hijsbalk die bestemd is voor de SA0061.
---	---

5. Bediening

	<p>LET OP</p> <ul style="list-style-type: none"> • Neem de instructies in hoofdstuk 3 in acht voor alle uit te voeren werkzaamheden. Het niet opvolgen of negeren hiervan kan leiden tot ernstig letsel.
---	--

5.1. Opstarten


Nr:	Wat te doen	Actie	Resultaat
1.	Schakel de stroom in	<ul style="list-style-type: none"> • Steek de stekker in het stopcontact. 	
1.	Reset de noodstop	<ul style="list-style-type: none"> • Trek de noodstopknoppen uit. 	De besturing is klaar voor gebruik
2.	Activeer het hydraulisch systeem	<ul style="list-style-type: none"> • Zet de afsluiter (Figuur 5) bij de accumulator open. 	



Figuur 5 Manifold onderbouw

Let op rechtsom draaien of uittrekken is open! (afhankelijk van het geplaatste type) Het kan ook zijn dat de kraan niet geplaatst is, dan hoef je niks te doen.

5.2. Noodstop

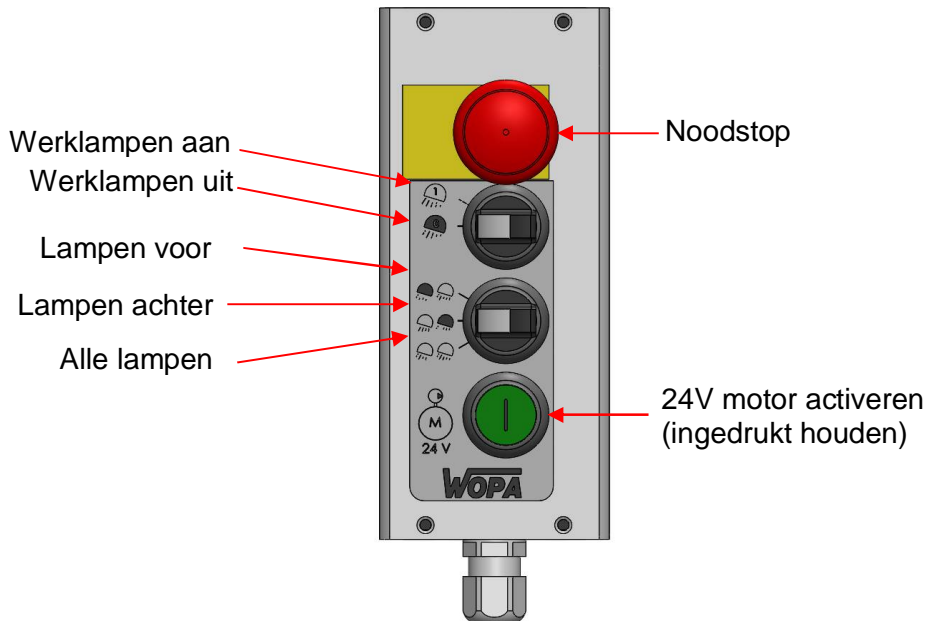
	LET OP
	<ul style="list-style-type: none">• In het geval van een gevaarlijke situatie moet men altijd de noodstop indrukken.• Na het indrukken van de noodstop worden alle bewegingen stopgezet en zal de accumulator zijn druk kwijt worden.• Om de machine na een noodstop weer in gebruik te kunnen nemen moet de noodstop eerst gereset worden. Zie onderstaande tabel.• Alvorens men de noodstop gaat resetten moet men zeker stellen dat het opnieuw in beweging komen van machinedelen niet tot een gevaarlijke situatie kan leiden.

- **Reset noodstop**

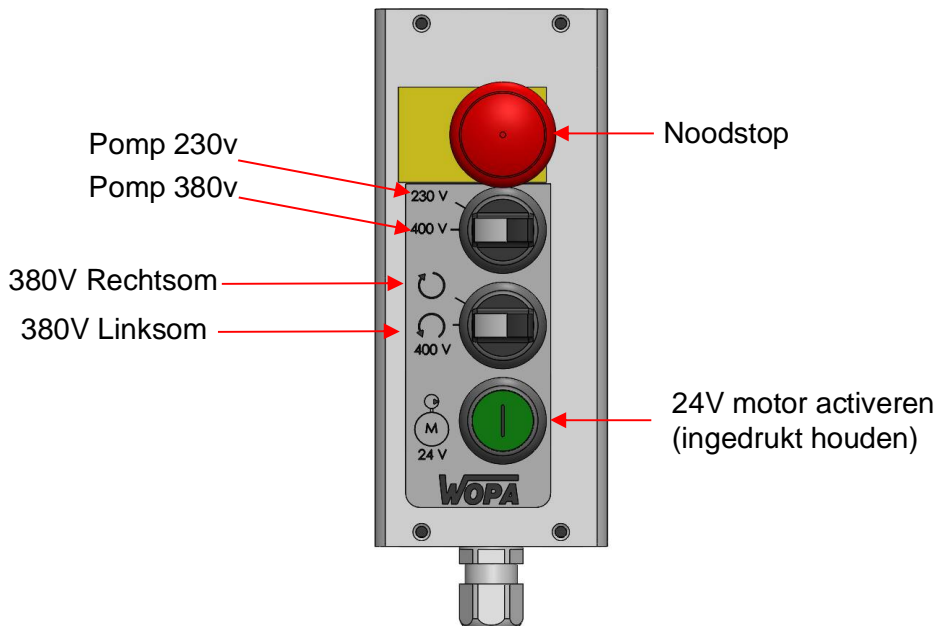
Nr:	Wat te doen	Actie	Resultaat
1.	Reset de noodstopknop	<ul style="list-style-type: none">• Reset de noodstopknop door deze, afhankelijk van het geplaatste type, uit te trekken of te verdraaien zodat de knop in de oorspronkelijke stand terug komt.	De machine is klaar voor gebruik.

5.3. Bedieningsknoppen

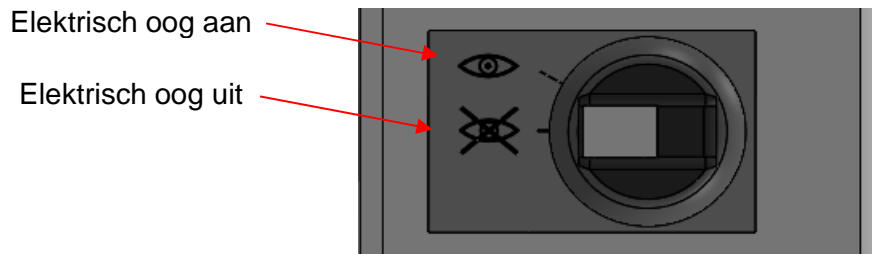
Rechterkant van de box



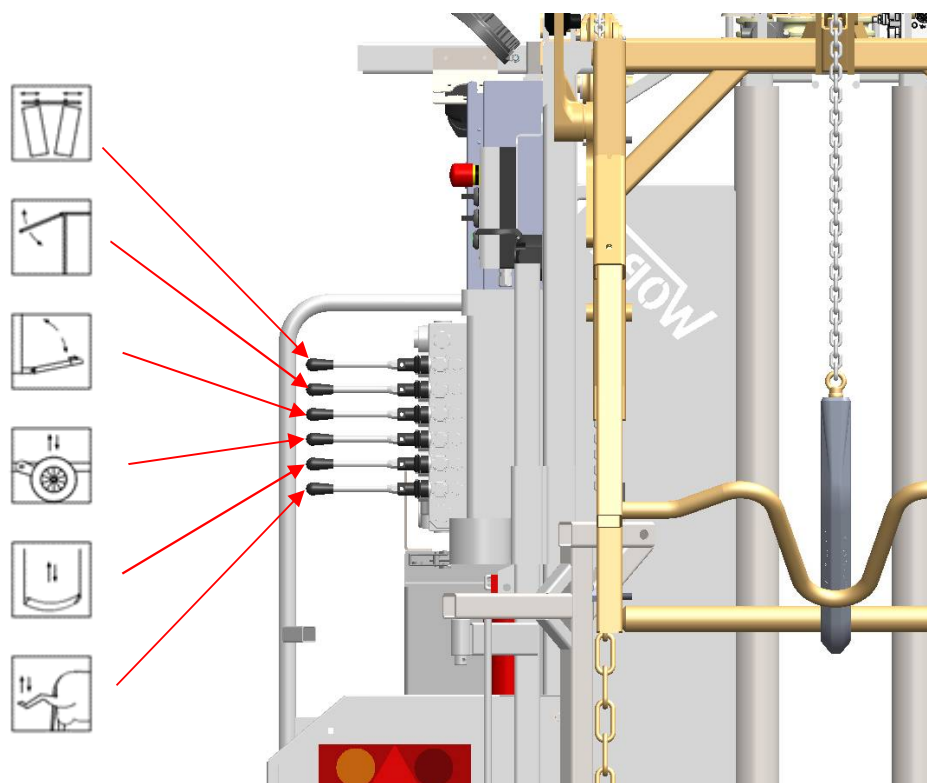
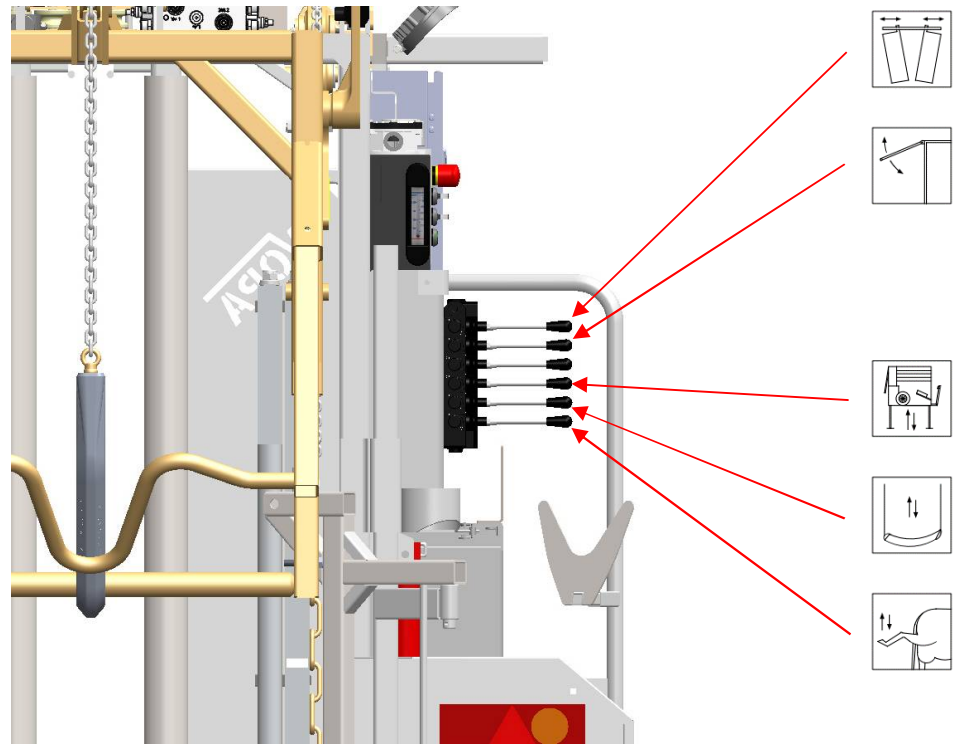
Linkerkant van de box:



Elektrisch oog (optie) Bediening schakelaar

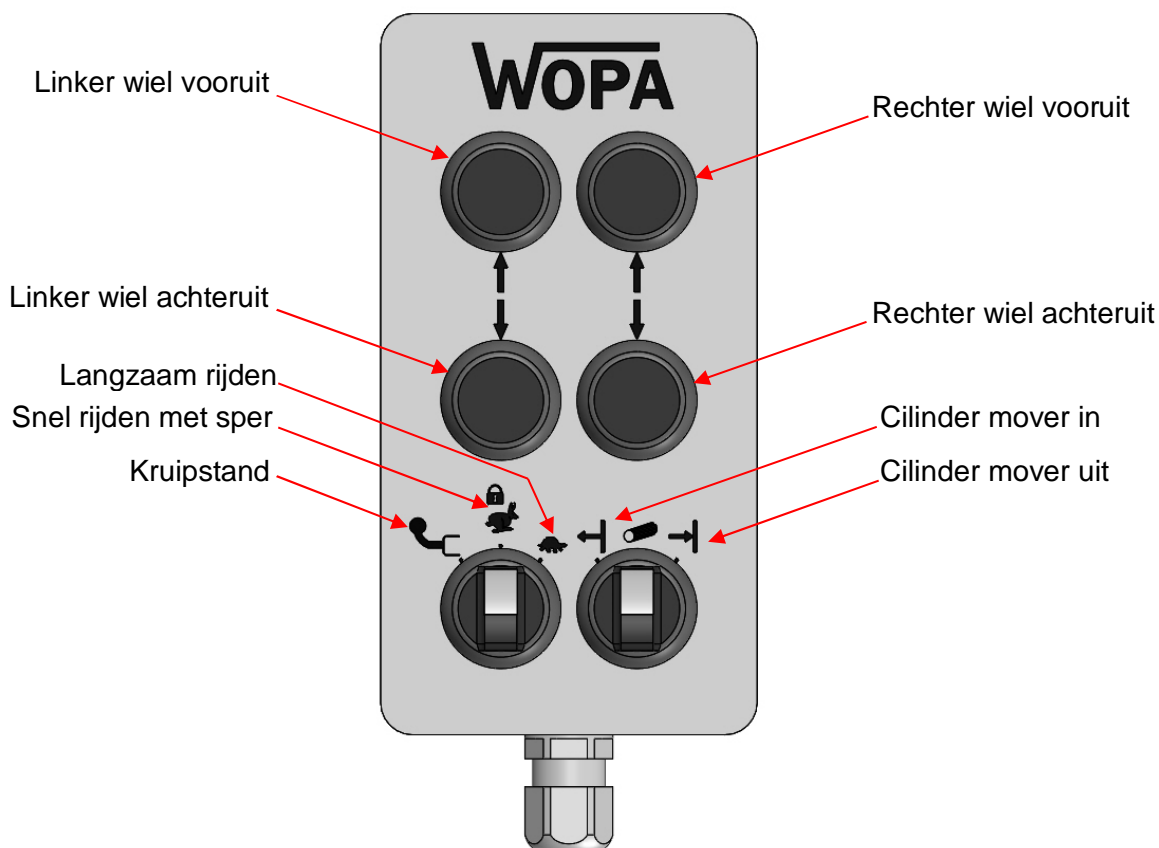


5.4. Bedieningshendels hydrauliek



5.5. Bediening mover

	LET OP
	<ul style="list-style-type: none">• Bij gebruik van de mover altijd rondom de box kijken of er geen obstakels, dieren of mensen in de omgeving staan.• Houdt met het besturen van de mover altijd een gepaste afstand.• Gebruik de mover niet als parkeerrem.• Om kantelen van de box te vermijden, tijdens het rangeren op hellingen de dissel altijd naar beneden (dal afwaarts) richten.• Het is belangrijk dat de spanning op de banden volgens de aangegeven bandenspanning is, zie 6.7.




Voor het gebruik van de mover moet minimaal 1 van de rode knopjes aan de onderzijde van de afstandsbediening ingedrukt worden. Wanneer deze wordt losgelaten zal de mover zichzelf uitschakelen.

5.6. Productie

Nr.	Wat te doen	Actie	Resultaat
1.	Stel zeker dat box gebruiksgereed is.	<ul style="list-style-type: none"> Zie hoofdstukken 5.1 en 5.2 	
2.	Zet het frontheek klaar	<ul style="list-style-type: none"> Zet het frontheek zover open dat de kop van de koe erdoor kan, maar de schoft niet. Op het moment dat je het frontheek hydraulisch sluit stopt deze op de goede positie even, en kun je de hendel loslaten. Zo is de vangstand altijd hetzelfde. 	
3.	Plaats de koe in de box	<ul style="list-style-type: none"> Leid de koe in de box totdat de kop tussen het frontheek door is. Sluit het frontheek. Indien een sensor geplaatst is (optie) zal het frontheek automatisch sluiten als de koe in positie is.*** 	
4.	Breng de achterklep aan	<ul style="list-style-type: none"> Breng de achterklep omlaag. Stel zeker, om letsel aan de voorpoten te voorkomen dat de achterklep niet strak tegen de koe wordt gedrukt. 	
5.	Breng de buiksingel omhoog	<ul style="list-style-type: none"> Breng de buiksingel omhoog tot onder de buik van de koe. 	
6.	Bewerk een achterpoot	<ul style="list-style-type: none"> Breng de riem/poothaak om de achterpoot aan en hijs de poot op. Let op dat tijdens het aanhaken van de haak/riem de tepel van de koe er niet tussen zit. Bewerk de achterpoot. Laat de poot zakken en maak hem los. 	
7.	Bewerk een voorpoot	<ul style="list-style-type: none"> Haak de voorpoot aan als in Figuur 6. Draai de lier hydraulisch op tot de poot vast op het blok zit.. Bewerk de voorpoot. Maak het touw weer los. 	Zie hoofdstuk 5.7
8.	Breng de buiksingel omlaag	<ul style="list-style-type: none"> Breng de buiksingel naar beneden tot de buiksingel op de grond ligt. 	
9.	Maak de box vrij	<ul style="list-style-type: none"> Stel zeker dat alle touwen en riemen losgemaakt zijn. Open het frontheek. Leid de koe uit de box. 	
10.	Doe de achterklep omhoog.	<ul style="list-style-type: none"> Stuur de achterklep omhoog. 	

*** Let op: Tijdens het werken met een elektrisch oog dient de koe zelfstandig de box in te lopen. Wanneer een persoon aan de voorzijde door het oog loopt kan hij/zij bekneld raken.

5.7. Aanhaken voorpoot

	<p style="text-align: center;">LET OP</p> <ul style="list-style-type: none">• Om letsel aan de voorpoot te voorkomen moet het touw op de juiste wijze aangebracht worden. (zie Figuur 6)• De voorpoot niet te strak op het blok trekken! Als de voorpoot te strak op het blok wordt getrokken kan er blijvend letsel ontstaan.• Wordt er een voorpootsteunhaak gebruikt, dan moet deze op de onderstaande wijze worden aangehaakt.
---	---



Figuur 6: overzicht aanhaken voorpoot

5.8. Gebruik 24V motor



ATTENTIE!

- Sluit de machine altijd af van de stroomtoevoer door de stekker los te koppelen.
- **Gebruik de 24V motor niet om te bekappen.** Deze motor is alleen bedoeld voor korte kleine handelingen, bijvoorbeeld tijdens het schoonspuiten.
- Met de schakelaar in de besturingskast kan ook het 24V systeem uitgeschakeld worden. Mocht het uitgeschakeld zijn kan er geen enkele handeling meer worden gedaan met de box.

6. Onderhoud



ATTENTIE!

- Sluit de machine altijd af van de stroomtoevoer door de stekker(s) los te koppelen, zorg dat deze altijd in het gezichtsveld van de monteur ligt. Controleer altijd of de accumulator drukloos is.
- Test de installatie nadat onderhoudswerkzaamheden of reparaties zijn uitgevoerd, zodat het zeker is dat de installatie weer veilig gebruikt kan worden.
- Alleen getrainde technici mogen de beschreven onderhoudswerkzaamheden of reparatiewerkzaamheden uitvoeren.

6.1. Onderhoudsdiagram

Het onderstaande diagram toont de onderhoudsactiviteiten die uitgevoerd moeten worden.

Activiteit	Opmerking	Dagelijks	Wekelijks	Per 100 runderen	Jaarlijks	Elke 2 jaar	Zie sectie
Algemeen							
Controleer panieksluitingen en haken	Vernieuw bij zichtbare schade						
Controleer touwen en kettingen	Vernieuw bij zichtbare schade						
Controleer stekkers, kabels, bedieningsknoppen en aansluitingen	Waarschuw erkend vakman bij zichtbare schade.						
Reinigen							
Reinig de machine							6.2
Smering							
Vetnippels achterklep schuifstuk	Lagervet						6.3
Vetnippels overige	Lagervet						
Hydraulische installatie							
Controleer het olieniveau	Na 500 koeien of bij lekkage moet gecontroleerd worden.						
Olie en filter vervangen							
As met wielen							
Controleer de wielspeling							6.7
Controleer het bandenprofiel	Laat controleren door een erkend vakman						
Controleer de bandenspanning	Laat controleren door een erkend vakman						
Controleer de remafstelling	Laat controleren door een erkend vakman						6.4
Controleer remblokken	Waarschuw erkend vakman bij zichtbare schade en/of slijtage.						
Trekboom							
Speling kogelkoppeling	Vervang bij geringe speling of zie merktekens op zijkant kogelkoppeling.						
Controleer de disselbouten	Elke 10.000 km						6.8

6.2. De machine reinigen

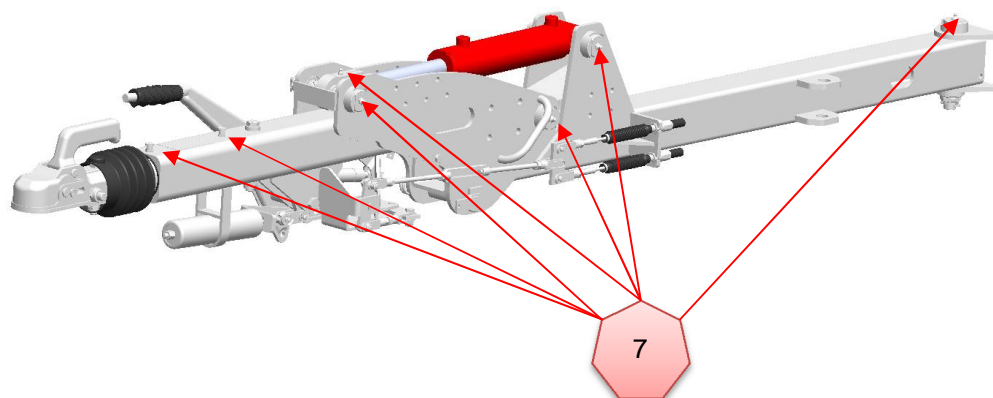


UITLEG

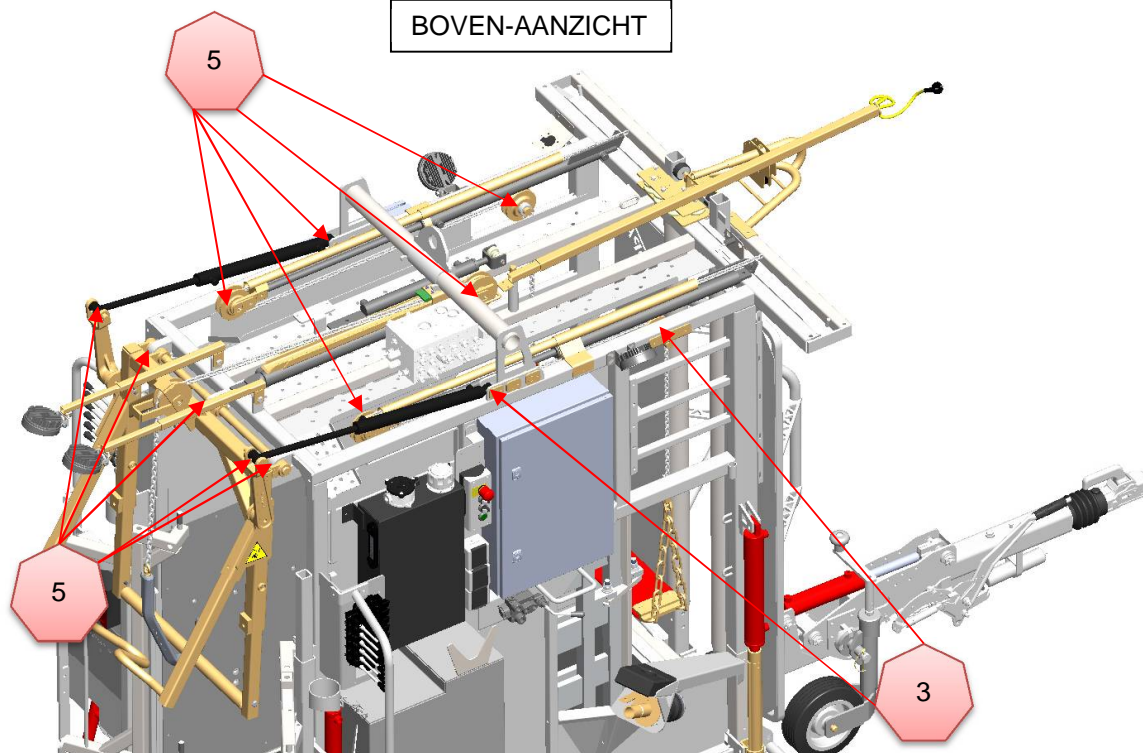
- Bij het reinigen mag een hogedrukreiniger gebruikt worden.
- Bij het reinigen met een hogedrukreiniger moet het spuiten op lagerpunten, lieren, motoren en elektrische delen vermeden worden. Dit kan tot sterke reductie van de levensduur leiden.

6.3. Smeren van de machine

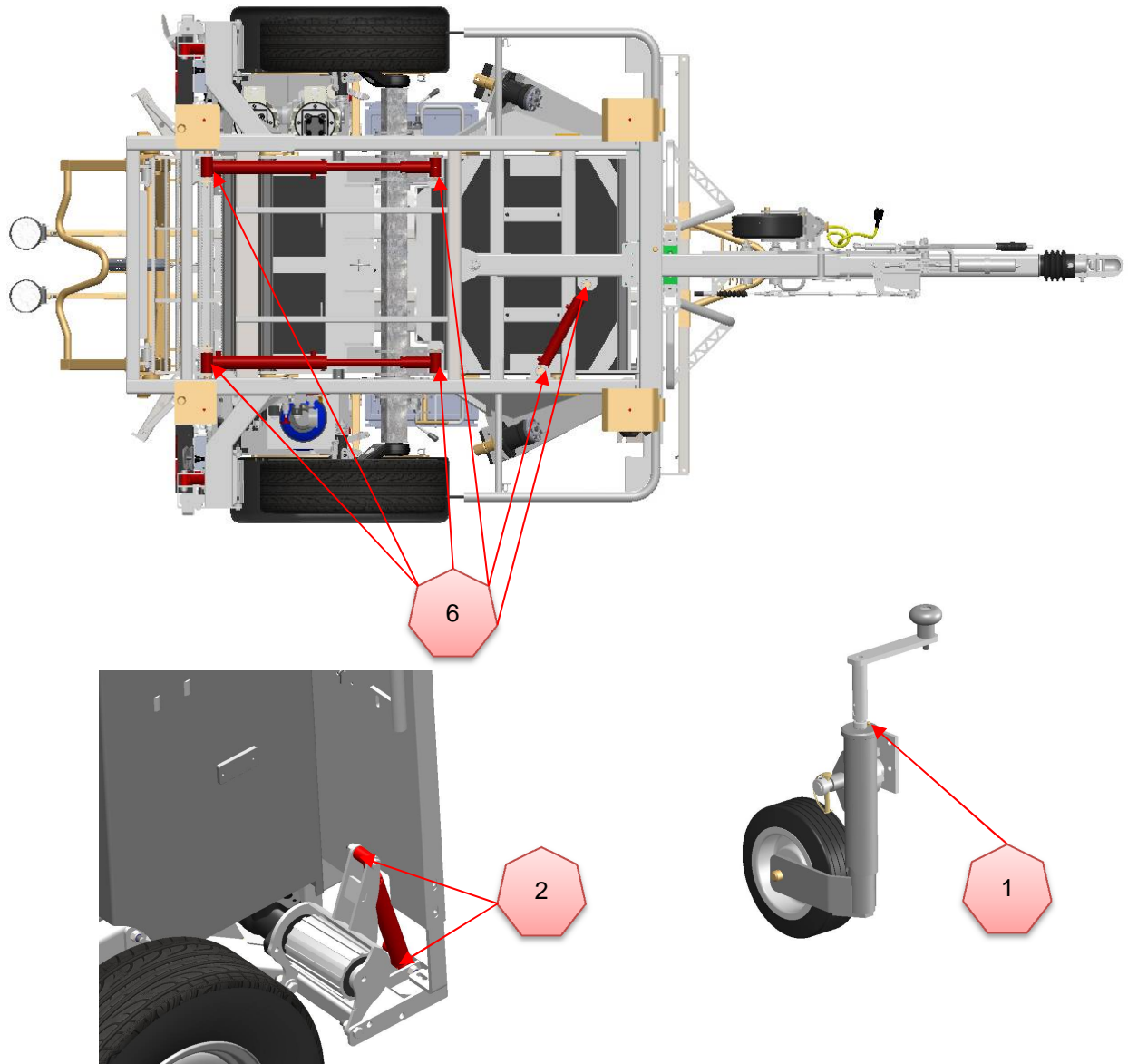
DISSEL




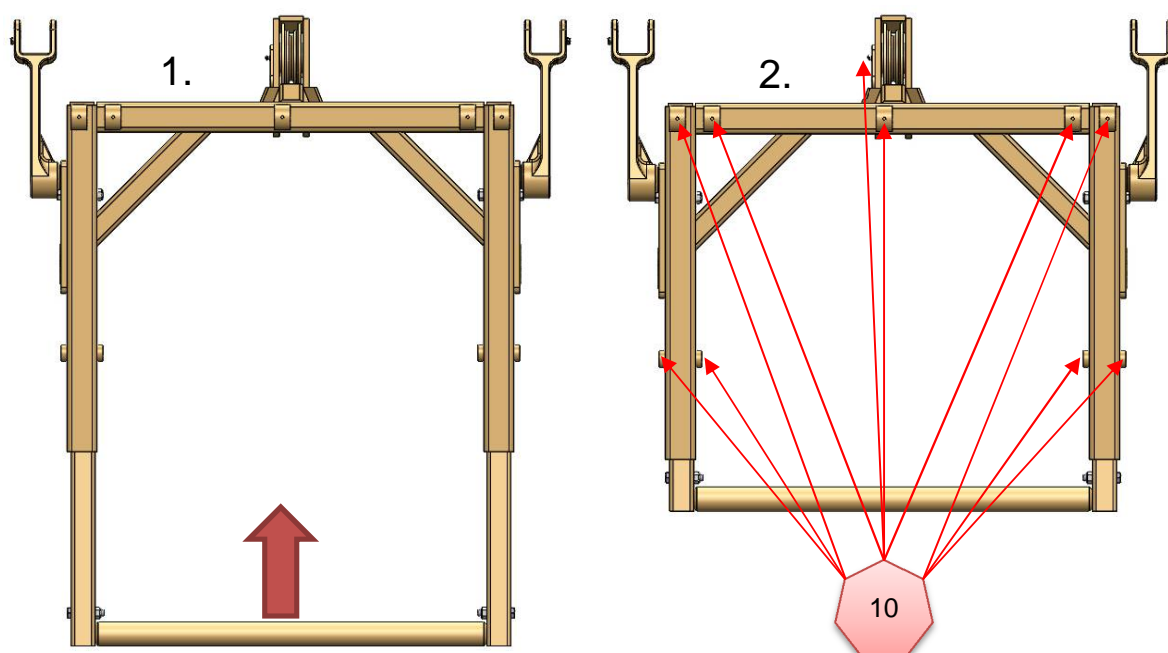
BOVEN-AANZICHT



ONDER-AANZICHT




	<p>UITLEG</p> <ul style="list-style-type: none"> • De achterklep wordt met behulp van gasdrukveren die in het hek gemonteerd zijn uitgeschoven. • Om te voorkomen dat vet in de ruimte van de gasdrukveren komt en schade ontstaat mag het hek alleen gesmeerd worden als de klep volledig ingetrokken is.
---	---

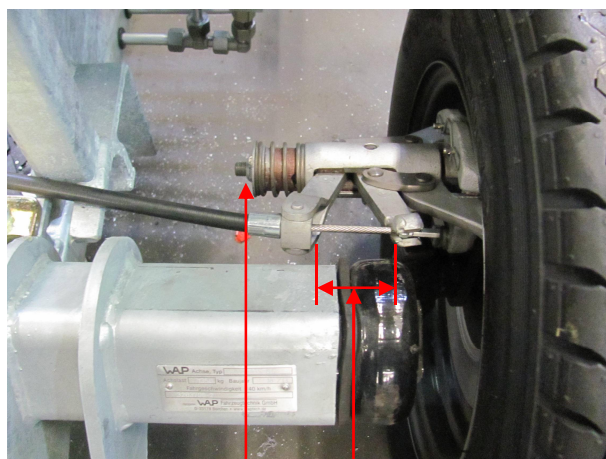


Figuur 7: Overzicht smeren van de achterklep

Nr.	Wat te doen	Actie	Resultaat
1.	Trek de achterklep in	<ul style="list-style-type: none"> • Bevestig de achterpootlier aan de achterklep en draai deze op totdat de klep volledig ingeschoven is. 	
2.	Smeer de nippels	<ul style="list-style-type: none"> • Smeer de nippels van de achterklep met een vetspuit. 	

6.4. Rem afstellen

	<p>UITLEG</p> <ul style="list-style-type: none"> • Deze instructie is alleen van toepassing indien een geremde as gemonteerd is. • Door slijtage van de remblokken zal de speling van de remmen toenemen.
---	--



Figuur 8: overzicht afstellen rem

Nr.	Wat te doen	Actie	Resultaat
1.	Controleer de speling	<ul style="list-style-type: none"> • De speling tussen de 2 hefboomen (Figuur 8:2) mag maximaal 50 mm zijn. 	
2.	Stel de rem af	<ul style="list-style-type: none"> • Verdraai stelbout (Figuur 8:1) totdat de speling kleiner dan 50 mm is 	

6.5. Controleer het olieniveau / vervang de olie

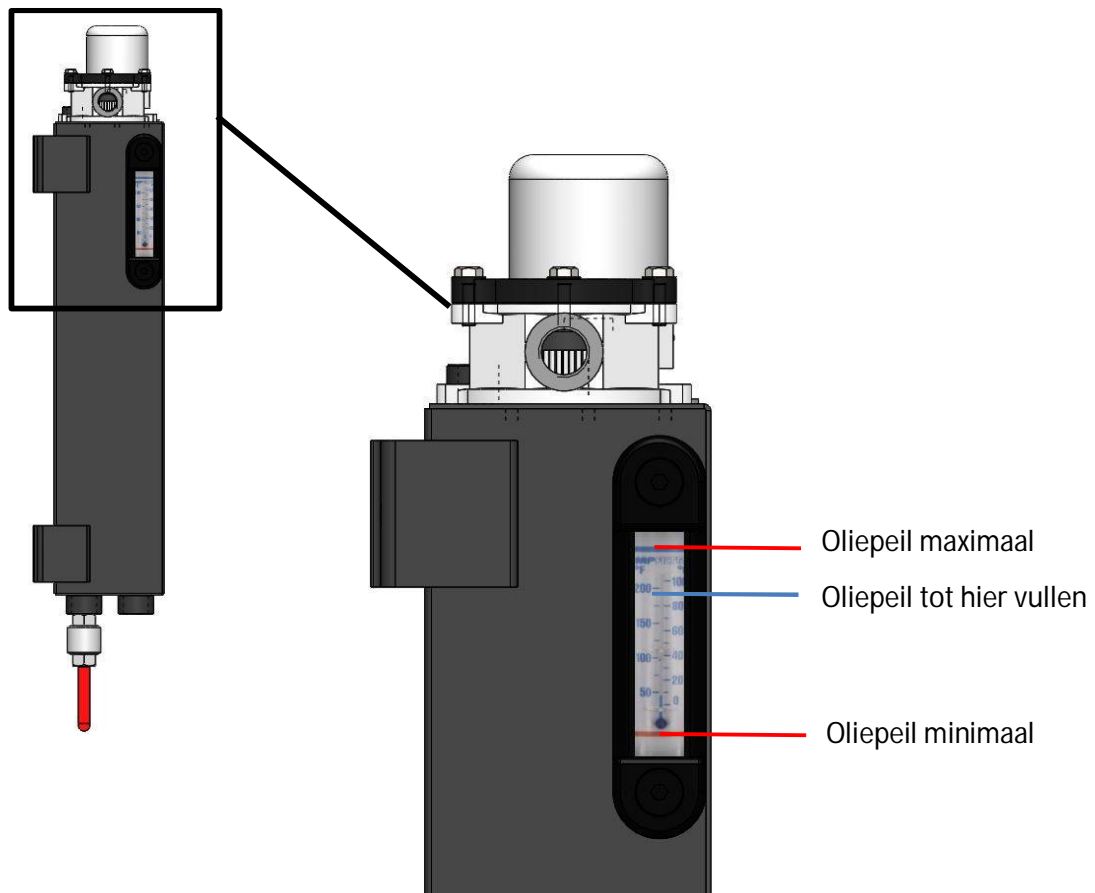
- **Drukloos (leegmaken) van de accumulator/peilen van het olieniveau**

Nr.	Wat te doen	Actie	Resultaat
1.	Trek de cilinders in	<ul style="list-style-type: none">• Plaats de cilinders van de installatie door bediening van de ventielen in de ingeschoven stand.	
2.	Laat de accumulator leeglopen.	<ul style="list-style-type: none">• Zorg ervoor dat de ontluchtingskraan open (rechtsom draaien) staat op het manifold van de onderbouw. (Figuur 5)	
3.	Sluit de machine af van de stroomtoevoer	<ul style="list-style-type: none">• De accumulator zal leeglopen, het hydraulische systeem wordt drukloos.	De accumulator loopt langzaam leeg.
4.	Controleer het oliepeil	<ul style="list-style-type: none">• Het oliepeil moet zich nu tussen het minimum en maximum niveau bevinden (zie instructie "olie vervangen").	



UITLEG

- Met het peilen van de olie wordt zeker gesteld dat de minimaal noodzakelijke hoeveelheid olie aanwezig is. De cilinders moeten daarvoor ingeschoven zijn en de accumulator moet leeg zijn. De stekker moet uit het stopcontact zijn.
- Het algemene voorschrift is dat men eens per 2 jaar de olie en het filter vervangt.



Figuur 9: Overzicht vullen hydraulisch aggregaat

- **Olie vervangen**

Nr.	Wat te doen	Actie	Resultaat
1.	Breng de olie naar de tank	<ul style="list-style-type: none"> • Zie de instructie "Leegmaken van de accumulator/peilen van het olieniveau" 	
2.	Maak de tank leeg	<ul style="list-style-type: none"> • Draai de kraan (de voorste kraan) onder de tank open en laat de olie uit de tank lopen totdat deze leeg is. 	Tank loopt leeg.
3.	Vul de installatie	<ul style="list-style-type: none"> • Dit moet bij het filter. Maak eerst de deksel en het filter van de buitenkant schoon. Verwijder de deksel van het filter aan de bovenkant van de tank door de boutjes los te draaien. Vervolgens haal je de deksel er af en vul je de tank door het gat van het filter. • Gebruik de juiste olie (Figuur 10) 	
4.	Controleer het oliepeil	<ul style="list-style-type: none"> • Houdt het vulniveau in Figuur 9 aan. 	

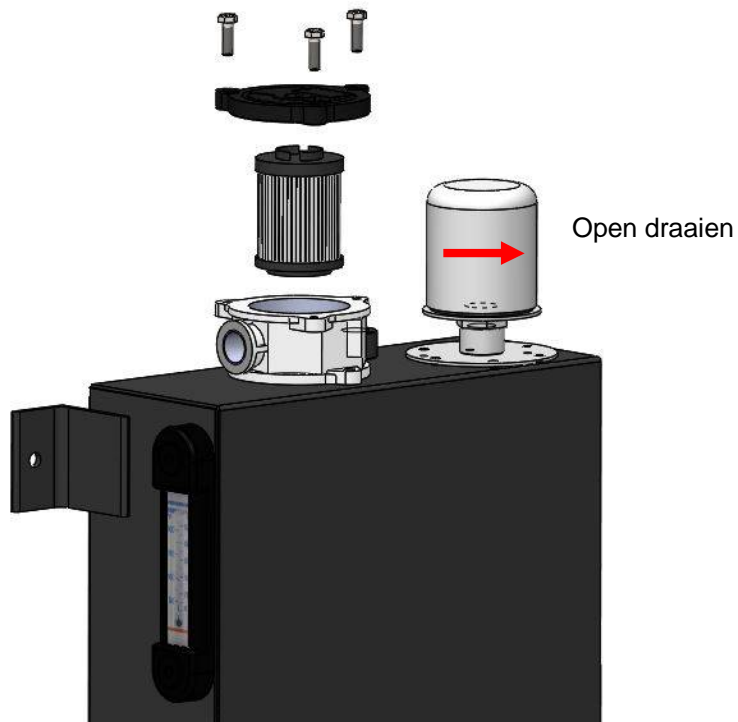
- De volgende oliesoorten zijn geschikt voor gebruik in de hydraulische installatie:

Leverancier	Olie
• Castrol	• Hyspin AWH-M46
• BP	• Energol SHF- HV 46
• Shell	• Tellus T S2 V 46
• Petronas	• Hydraulic HV 46
• Gulf	• Harmoni HV 46
• Mobil	• UNIVIS N 46
• Texaco	• RANDO Hydraulic oil HDZ 46
• Total	• Equivis ZS 46
• Valvoline	• Ultramax HVLP 46
• Kroon Oil	• Perlus XVI 46
• Unil	• Hydraulic HVX 46

Figuur 10: Te gebruiken hydraulische olie

6.6. Filter vervangen

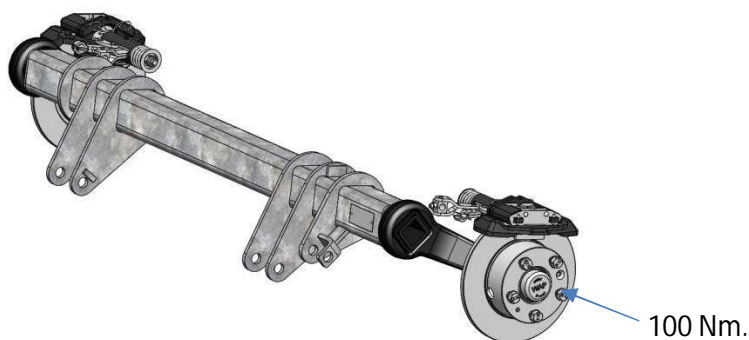
	<p style="text-align: center;">UITLEG</p> <ul style="list-style-type: none">• Laat de accumulator leeglopen (Hoofdstuk 6.5)• Zorg dat de voeding uit het stopcontact verwijderd is.• Draai de boutjes los en vervang het oliefilter.• De tank is ook voorzien van een beluchtingsfilter. Hierdoor wordt de lucht die in de tank komt gefilterd. Om deze te vervangen kan deze gewoon linksom open worden gedraaid.
---	--



Figuur 11 Oliefilter vervangen

6.7. Controle van de wielen

	<p style="text-align: center;">UITLEG</p> <ul style="list-style-type: none">• Zet de wielen vrij van de bodem en voel of er speling aanwezig is.• Als er voelbare speling aanwezig is dan moet men door een erkend vakman de speling bij laten stellen of de lagers en keringen laten vervangen.
---	--

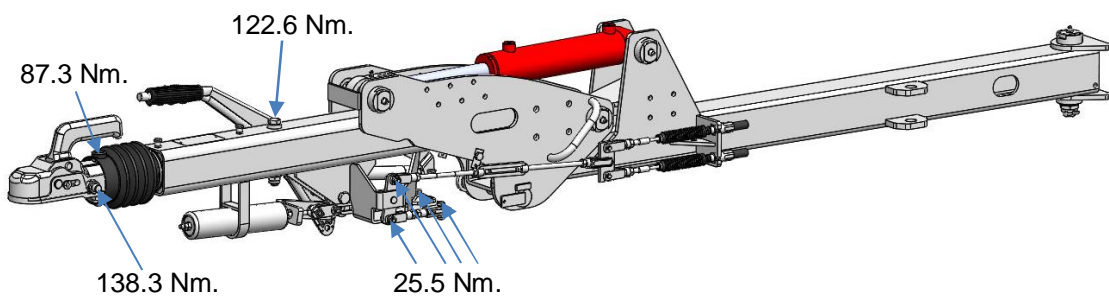


	<p style="text-align: center;">UITLEG</p> <ul style="list-style-type: none">• Controleer na de eerste 50 km of alle wielbouten nog spelingsvrij zijn. Draai met behulp van een momentsleutel de wielbouten op 95 Nm na.
---	--

	<p style="text-align: center;">UITLEG</p> <ul style="list-style-type: none">• Controleer de fysieke gesteldheid van de banden en het profiel regelmatig• De bandenspanning moet 4.5 bar zijn.
---	---

6.8. Controleer de disselbouten

	<p style="text-align: center;">UITLEG</p> <ul style="list-style-type: none">• Na 10.000 km of 1 maal per jaar moeten de bouten van de dissel met behulp van een momentsleutel aangehaald worden volgens onderstaand schema.
---	--



Figuur 12: overzicht aanhaalmomenten dissel

6.9. Onderdelen

	<p style="text-align: center;">UITLEG</p> <ul style="list-style-type: none">• Raadpleeg de website www.wopa.com voor informatie over de mogelijke opties en de te bestellen onderdelen. Ook waarschuwingstickers en pictogrammen zullen op de site te vinden zijn.
---	---

7. Afvoeren als afval

Voer olie en onderdelen niet af bij het huishoudelijk afval. Zorg bij de vervanging van onderdelen of olie na afloop van de levensduur dat alle materialen op een wettige en milieuvriendelijke wijze worden ingezameld en vernietigd of worden hergebruikt.



